

РУКОВОДСТВО ПО ЭКСПЛУАТАЦИИ

Компактное устройство приточной вентиляции
Tion Бризер Lite

EAC

СОДЕРЖАНИЕ

1. ОБЩИЕ СВЕДЕНИЯ.....	3
2. КОМПЛЕКТ ПОСТАВКИ.....	4
3. МЕРЫ БЕЗОПАСНОСТИ.....	5
4. ТЕХНИЧЕСКИЕ ХАРАКТЕРИСТИКИ.....	7
5. УСТРОЙСТВО И ПРИНЦИП РАБОТЫ.....	8
6. ПОДГОТОВКА К ЭКСПЛУАТАЦИИ.....	20
7. СЕРВИСНОЕ ОБСЛУЖИВАНИЕ.....	26
8. ХРАНЕНИЕ, ТРАНСПОРТИРОВКА, ВЫВОД ИЗ ЭКСПЛУАТАЦИИ.....	30
9. ГАРАНТИЙНЫЕ ОБЯЗАТЕЛЬСТВА.....	31
СВИДЕТЕЛЬСТВО О ПРИЕМКЕ.....	33

Привет!

Благодарим за покупку Tion Бризер Lite! В этом Руководстве по эксплуатации содержится полная информация об устройстве, способах его настройки и правилах обслуживания.

1. ОБЩИЕ СВЕДЕНИЯ

Компактное устройство приточной вентиляции Tion Бризер Lite (далее по тексту – устройство) предназначено для принудительного нагнетания воздуха с улицы внутрь помещения. При использовании устройства по назначению:

- при помощи вентилятора свежий воздух подается с улицы в помещение;
- при помощи канального фильтра производится очистка воздуха;
- при помощи нагревателя¹ приточный воздух может быть подогрет до выбранной пользователем температуры.

Перед использованием устройства внимательно изучите Руководство по эксплуатации, условия гарантийных обязательств, а также проверьте его комплектность и внешний вид.

Устройство не предназначено для обогрева помещений.

Устройство не является изделием медицинского назначения.

TION.

¹ Кроме устройств в комплектации Tion Бризер Lite Eco.

2. КОМПЛЕКТ ПОСТАВКИ

Комплекты поставки устройства приведены в таблице 2.1.

Таблица 2.1. Комплекты поставки

Перечень изделий и принадлежностей	Кол-во, шт.	
	Tion Бризер Lite	Tion Бризер Lite Eco
Устройство	1	1
Нагреватель	1	—
Переходник	—	1
Руководство по быстрому старту	1	1
Руководство по эксплуатации	1	1
Гарантийный талон	1	1
Монтажный комплект:		
Фильтр канальный класса G4	1	1
Кольцо распорное (для установки фильтра)	1	1
Воздухозаборная решетка Tion	1	1
Уплотнительный элемент	1	1
Монтажный шаблон	1	1
Дюбель-гвоздь 10×50 (для крепления устройства)	2	2
Винт самонарезающий 4×90 (для крепления решетки)	2	2



Внешний вид изделия и его принадлежностей может отличаться от изображений, представленных в настоящем Руководстве по эксплуатации.

3. МЕРЫ БЕЗОПАСНОСТИ

В настоящем Руководстве по эксплуатации приняты следующие обозначения:



ОСТОРОЖНО! Требования, несоблюдение которых может привести к серьезной травме, летальному исходу или повреждению устройства.



ВНИМАНИЕ! Требования, несоблюдение которых может привести к серьезному повреждению устройства.



Устройство не предназначено для использования детьми и людьми с особенностями физического, сенсорного или умственного развития, кроме случаев, когда использование устройства осуществляется под контролем лиц, ответственных за их безопасность.



Не оставляйте шнур питания в зоне досягаемости детей и домашних животных, даже если устройство выключено.



Не храните упаковочные материалы (картон, пакеты и т.д.) в доступном для детей и домашних животных месте.



Не производите ремонт или вмешательство в конструкцию устройства. При обнаружении каких-либо повреждений или возможных признаков нештатной работы обратитесь в Сервисный центр организации-продавца за консультацией о возможности дальнейшей эксплуатации устройства.



Не эксплуатируйте устройство при повреждениях изоляции шнура электропитания или деталей корпуса.



Отключайте устройство от сети электропитания перед проведением планового обслуживания.



Перед проведением монтажных работ оставьте устройство в теплом помещении на 2 ч во избежание его выхода из строя, образования конденсата и повреждения пластиковых деталей после хранения или транспортировки устройства при низкой температуре.



Не допускается эксплуатация устройства в помещениях с температурой воздуха ниже +10°C и выше +50°C.



Не допускается эксплуатация устройства в помещениях с относительной влажностью воздуха выше 80% при температуре +30°C.



Не допускается длительное воздействие на устройство прямых солнечных лучей.



Не допускается монтаж и эксплуатация устройства с нарушением требований монтажа, указанных в настоящем Руководстве по эксплуатации и на монтажном шаблоне.



Необходимо выключать и отсоединять устройство от сети электропитания во время грозы.



Не запускайте счетчик замены фильтра на новый цикл без замены фильтра на новый. Эксплуатация устройства с фильтром, выработавшим свой ресурс, может привести к уменьшению производительности, шумной работе вентилятора и выходу устройства из строя.



Если Вы намерены полностью выключить (обесточить) устройство на длительное время, после отправки команды на выключение дождитесь двойного звукового сигнала и только после этого извлеките вилку сетевого шнура из розетки. В противном случае заслонка может остаться открытой, и воздух с улицы под действием естественной тяги будет поступать через устройство в помещение.

4. ТЕХНИЧЕСКИЕ ХАРАКТЕРИСТИКИ

Таблица 4.1. Технические характеристики

Параметр ²	Значение	
	Tion Бризер Lite	Tion Бризер Lite Eco
Номинальная потребляемая мощность ³ , Вт	900	50
Мощность нагревательного элемента, Вт	850	—
Допустимый диапазон температуры воздуха на входе в устройство, °C	-25...+50	0...+50
Производительность по потоку воздуха ⁴ , м ³ /ч	(20/30/45/60/75/100)±10%	(20/30/45/60/75/100)±10%
Уровень звукового давления, дБА	18/23/29/35/40/48	18/23/29/35/40/48
Параметры сети электропитания	230±10% В~, 50 Гц	230±10% В~, 50 Гц
Масса устройства (нетто), кг	3,5±0,1	3,3±0,1
Длина кабеля питания, м	3±0,15	3±0,15
Габаритные размеры корпуса (В×Ш×Г), мм	(260×260×130)±1	(260×260×130)±1
Срок службы, лет	5	5
Гарантийный срок эксплуатации, лет	2	2
Совместимость с устройствами ⁵ , имеющими беспроводную технологию Bluetooth	Есть	Есть

² Заявленные технические характеристики обеспечиваются только при эксплуатации устройства с воздухозаборной решеткой Tion, установленной со стороны улицы на вентиляционном канале.

³ Значение определено согласно ГОСТ IEC 60335-1-2015, п. 10.1.

⁴ Производительность устройства зависит от условий эксплуатации. С помощью кнопки управления на корпусе устройства можно активировать три скорости воздушного потока: №2, №4 и №6. Для включения устройства на любую из скоростей в диапазоне от №1 до №6 используйте мобильное приложение Tion Remote.

⁵ Устройство имеет версию протокола беспроводной технологии Bluetooth 4.2. Поддерживаемые версии: 4.0, 4.1, 4.2 и 5.0.

5. УСТРОЙСТВО И ПРИНЦИП РАБОТЫ

5.1 Устройство

Устройство, смонтированное в соответствии с требованиями п. 6.2 настоящего Руководства по эксплуатации, является компактной системой приточной вентиляции. Внешний вид системы и ее состав показаны на рисунке 5.1.

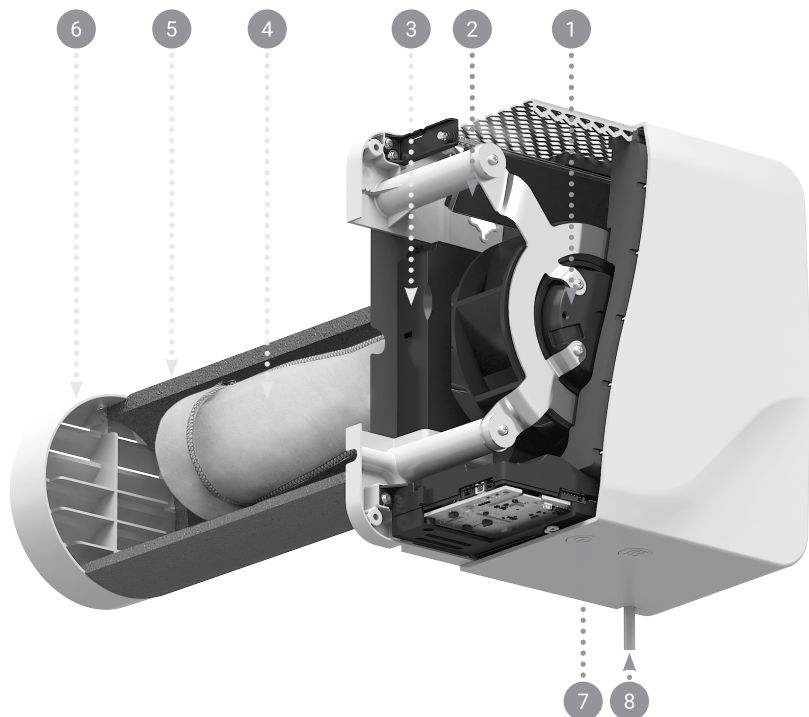


Рисунок 5.1. Состав системы:

1 – блок вентилятора; 2 – заслонка; 3 – нагреватель/переходник (в зависимости от комплектации); 4 – канальный фильтр; 5 – теплоизоляционная труба; 6 – воздухозаборная решетка Tiop; 7 – кнопки управления; 8 – кабель питания

5.2 Принцип работы

Устройство монтируется⁶ на стену с воздушным каналом, ведущим на улицу. Через воздушный канал воздух с улицы подается в помещение при помощи вентилятора (рис. 5.1, поз. 1). Воздушный канал защищен теплоизоляционной трубой (рис. 5.1, поз. 5) и имеет наклон в сторону улицы, предотвращающий попадание дождевой воды внутрь устройства. На воздушный канал со стороны улицы устанавливается воздухозаборная решетка Tion (рис. 5.1, поз. 6).

Внутри воздушного канала установлен канальный фильтр (рис. 5.1, поз. 4). Воздух, проходящий через фильтр, очищается от мельчайшей пыли, аллергенов, бактерий, вирусов и спор плесневых грибов.

Под выходной решеткой располагается заслонка (рис. 5.1, поз. 2). Она автоматически закрывается при переводе устройства в режим «Ожидание» (п. 5.3.4) и предотвращает попадание в помещение уличного воздуха.

При необходимости приточный воздух может быть подогрев⁷ при помощи нагревателя (рис. 5.1, поз. 3).

Управление устройством осуществляется с помощью кнопок управления (рис. 5.1, поз. 7) или программного обеспечения для мобильных устройств (далее по тексту – ПО) Tion Remote (п. 5.4).

Принцип работы устройства схематично изображен на рисунке 5.2.

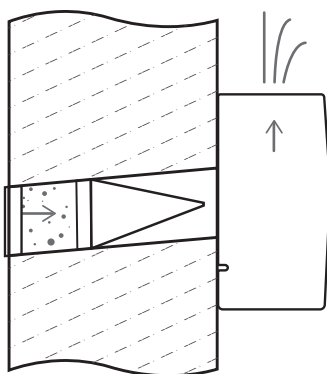


Рисунок 5.2. Принцип работы устройства

⁶ Требования к выполнению монтажа устройства приведены в разделе 6.2 и на монтажном шаблоне.

⁷ Кроме устройств в комплектации Tion Бризер Lite Eco. В комплектации Tion Бризер Lite Eco вместо блока нагревателя установлен переходник.

5.3 Пользовательский интерфейс

Пользовательский интерфейс устройства состоит из следующих элементов, при помощи которых можно контролировать параметры работы устройства и изменять настройки согласно пожеланиям:



- кнопки управления;
- световая индикация;
- звуковая индикация.

Для перехода между режимами работы устройства используются кнопки управления на нижней части корпуса устройства. Подробное описание функций кнопок управления приведено в п. 5.3.1.

Актуальное состояние устройства отображается с помощью трех светодиодов, расположенных на лицевой панели. Подробное описание системы индикации устройства приведено в п. 5.3.2.

Переходы между режимами работы, а также выполнение пользовательских команд сопровождаются звуковыми уведомлениями. Подробное описание системы звуковых уведомлений приведено в п. 5.3.3.

5.3.1 Кнопки управления

На корпусе устройства размещены две кнопки управления (рис. 5.3):  «Питание/Производительность» и  «Нагрев/Сопряжение». С помощью этих кнопок осуществляется перевод устройства между режимами «Ожидание» и «Работа» (п. 5.3.4), установка скорости воздушного потока (п. 5.3.6), установка температуры подогрева воздуха⁸ (п. 5.3.7), а также соединение со смартфоном (п. 5.4). Подробное описание функций кнопок управления приведено в таблице 5.1.

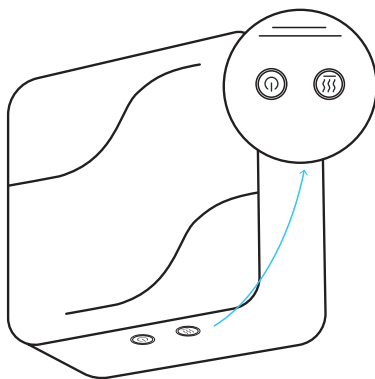













Рисунок 5.3. Кнопки управления

⁸ Кроме устройств в комплектации Tion Бризер Lite Eco.

Таблица 5.1. Режимы работы и пользовательские команды

Исходный режим	Кнопка	Тип воздействия	Результат
«Ожидание»		Длительное ⁹ нажатие	Переход в режим «Работа»
«Работа»		Длительное нажатие	Переход в режим «Ожидание»
«Работа»		Кратковременное ¹⁰ нажатие	Переключение скорости, №: 2; 4; 6
«Работа»		Кратковременное нажатие	Переключение температуры нагрева, °C: +10; +20; +25; 0
«Ожидание»		Длительное нажатие	Переход в режим «Сопряжение» ¹¹
«Работа»	 и 	Одновременное длительное нажатие кнопок	Сброс счетчика ресурса фильтра
«Ожидание»	 и 	Одновременное длительное нажатие кнопок	Сброс до заводских установок
Отключено от сети электропитания	 и 	Одновременное длительное нажатие кнопок и подключение устройства к сети электропитания	Сброс до заводских установок, очистка списка сопряженных устройств ¹²

⁹ Длительное нажатие – не менее 3 с.

¹⁰ Кратковременное нажатие – менее 3 с.

¹¹ Подробное описание режима приведено в п. 5.3.5.

¹² После выполнения сброса к заводским настройкам необходимо заново подключить смартфон к устройству (п. 5.4).

5.3.2. Описание световой индикации

Система световой индикации устройства (рис. 5.4) предназначена для информирования пользователя об актуальном состоянии и/или режиме работы устройства. Обозначение всех возможных режимов индикации приведено в таблице 5.2.

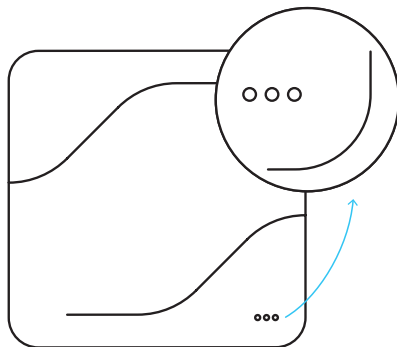



Рисунок 5.4. Панель индикации

Таблица 5.2. Система индикации

Режим	Состояние светодиодов ¹³
«Ожидание»	○ ○ ●
«Работа», установлена скорость №1	○ ○ ●
«Работа», установлена скорость №2 ¹⁴	○ ○ ●
«Работа», установлена скорость №3	○ ● ●
«Работа», установлена скорость №4 ¹⁴	○ ● ●
«Работа», установлена скорость №5	● ● ●
«Работа», установлена скорость №6 ¹⁴	● ● ●

¹³ Для описания состояний светодиодной индикации используются следующие обозначения:
 – мигает, ● – горит, ○ – не горит.

¹⁴ С помощью кнопки управления на корпусе устройства можно активировать три скорости воздушного потока: №2, №4 и №6. Для включения устройства на любую из скоростей в диапазоне от №1 до №6 используйте мобильное приложение Tion Remote.

Режим	Состояние светодиодов
Установлена температура подогрева ¹⁵ до +10°C	
Установлена температура подогрева ¹⁵ до +20°C	
Установлена температура подогрева ¹⁵ до +25°C	
Установлена температура подогрева до 0°C или блок нагревателя не установлен	
«Сопряжение»	
«Ошибка»	
«Предупреждение»	
Индикация «Счетчик фильтра меньше 30 дней»	
Индикация «Обновление программного обеспечения»	

5.3.3. Звуковые сигналы

Звуковые сигналы предназначены для информирования пользователя о выполнении устройством некоторых функций. Значение всех возможных звуковых сигналов приведено в таблице 5.3. Уведомление звуковыми сигналами может быть отключено с помощью ПО Tion Remote.

Таблица 5.3. Звуковые уведомления

Обрабатываемая команда	Кол-во звуковых сигналов, шт.
Переход в режим «Работа»	1
Переход в режим «Ожидание»	2
Изменение скорости воздушного потока	1
Попытка установить заблокированную ¹⁶ скорость воздушного потока	2
Установка целевой температуры	1

¹⁵ Кроме устройств в комплектации Tion Бризер Lite Eco.

¹⁶ Для обеспечения подогрева холодного приточного воздуха устройство может автоматически уменьшать скорость воздушного потока. Подробное описание приведено в п. 5.3.6.

Обрабатываемая команда	Кол-во звуковых сигналов, шт.
Переход в режим «Сопряжение»	2
Подключение устройства к смартфону завершилось успешно	2
Подключение устройства к смартфону завершилось ошибкой	3
Переход в режим «Предупреждение»	3
Переход в режим «Ошибка»	3
Сброс счетчика ресурса фильтра	4
Сброс к настройкам по умолчанию	6

5.3.4. Режимы «Ожидание» и «Работа»

При подаче питания на устройство, при выключении устройства кнопкой управления ☺ «Питание/Производительность» или при выключении устройства с помощью ПО Tion Remote устройство переходит в режим «Ожидание». В режиме «Ожидание» устройство не работает по целевому назначению: заслонка закрыта, вентилятор и нагреватель отключены.

При длительном нажатии кнопки ☺ «Питание/Производительность» во время пребывания устройства в режиме «Ожидание» устройство переходит в режим «Работа». В режиме «Работа» устройство работает по целевому назначению: заслонка воздухохода открыта, вентилятор и нагреватель¹⁷ (если это требуется) включены.

Все установленные пользователем настройки сохраняются при переключении в режим «Ожидание» и обратно, а также при отключении от сети электропитания.

Если устройство, находящееся в режиме «Работа», было отключено от сети электропитания, то при подключении к сети электропитания, в целях безопасности, устройство перейдет в режим «Ожидание».



5.3.5. Режим «Сопряжение»

При длительном нажатии кнопки ☹ «Нагрев/Сопряжение» во время пребывания устройства в режиме «Ожидание» устройство переходит в режим «Сопряжение». В режиме «Сопряжение» устройство осуществляет поиск подключаемого мобильного устройства, поддерживающего беспроводную технологию Bluetooth (далее по тексту — смартфон) и имеющего установленное ПО Tion Remote.

Подробное описание логики управления устройством с помощью ПО Tion Remote для смартфона приведено в разделе 5.4.

¹⁷ Кроме устройств в комплектации Tion Бризер Lite Eco.

5.3.6. Установка скорости воздушного потока



Конструкцией устройства предусмотрена возможность установить шесть скоростей воздушного потока. В режиме «Работа» с помощью кратковременного нажатия кнопки¹⁸  «Питание/Производительность» можно установить три из них: №2, №4 и №6. Список скоростей зациклен, т.е. при выборе скорости №6 и последующем нажатии на кнопку  «Питание/Производительность» будет произведен выбор скорости №2.

Для обеспечения подогрева¹⁹ холодного приточного воздуха устройство может автоматически уменьшать скорость воздушного потока. В этом случае при попытке установить более высокую скорость прозвучит двойной звуковой сигнал, а скорость воздушного потока не изменится. Для возвращения к режиму, в котором доступны все скорости, необходимо дождаться повышения температуры уличного воздуха или уменьшить целевую температуру подогрева воздуха.

Для выбора любой скорости в диапазоне от №1 до №6 необходимо подключить устройство к смартфону при помощи ПО Tion Remote. Подробное описание логики управления устройством с помощью ПО Tion Remote для смартфона приведено в разделе 5.4.

Скорость, установленная по умолчанию (заводское значение), — скорость №2.

5.3.7. Установка температуры подогрева воздуха

Конструкцией устройства предусмотрена возможность подогрева приточного воздуха²⁰. В режиме «Работа» с помощью кратковременного нажатия кнопки²⁰  «Нагрев/Сопряжение» можно установить четыре температуры подогрева: +10°C, +20°C, +25°C и 0°C. Список зациклен, т.е. при выборе температуры подогрева до 0°C и последующем нажатии на кнопку  «Нагрев/Сопряжение» будет произведен выбор температуры подогрева до +10°C.

Для выбора любой температуры подогрева в диапазоне от 0 до +25°C с шагом 1°C необходимо использовать ПО Tion Remote, предварительно подключив устройство к смартфону. Подробное описание логики управления устройством с помощью ПО Tion Remote для смартфона приведено в разделе 5.4.

Температура подогрева воздуха, установленная по умолчанию (заводское значение): +20°C.

¹⁸ При первом кратковременном нажатии кнопки яркость индикации увеличится.

¹⁹ Кроме устройств в комплектации Tion Бризер Lite Eco.

²⁰ При первом кратковременном нажатии кнопки на панели индикации будет отображен текущий режим нагрева.



Внимание!

- Устройство не предназначено для обогрева помещений.
- При определенных значениях относительной влажности воздуха в помещении и температуры выходящего из устройства воздуха возможно появление конденсата на наружной поверхности устройства. В случае появления конденсата рекомендуется включить нагреватель или увеличить целевую температуру нагрева.

5.3.8. Уведомление о замене фильтра

Конструкцией устройства предусмотрены счетчик дней до замены фильтра и уведомление о необходимости замены с помощью световой индикации на лицевой панели. Ресурс фильтра вычисляется исходя из интервалов времени, в течение которых устройство находилось в режиме «Работа» и не зависит от выбранной скорости воздушного потока.

Когда значение счетчика дней до замены фильтра станет меньше 30 суток, индикация, отображающая скорость работы устройства, начнет мигать (рис. 5.5). При появлении такой индикации в течение 30 дней необходимо заменить фильтр на новый (п. 7.1). Приобрести фильтры можно в официальном интернет-магазине «Тيون» www.tion.ru или у авторизованных дилеров.

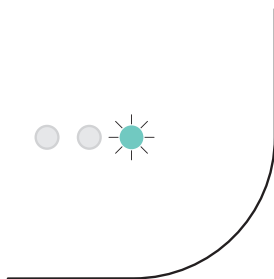




Рисунок 5.5. Уведомление о замене фильтра

Для запуска счетчика на новый цикл в режиме «Работа» удерживайте одновременно нажатыми кнопки  «Питание/Производительность» и  «Нагрев/Сопряжение» не менее 3 с. Успешное выполнение команды будет подтверждено четырьмя звуковыми сигналами.


Заводское значение параметра — 180 суток.



Внимание!

Не запускайте счетчик замены фильтра на новый цикл без замены фильтра. Эксплуатация устройства с фильтром, выработавшим свой ресурс, может привести к уменьшению производительности, шумной работе вентилятора и выходу устройства из строя.

5.3.9. Завершение работы

При необходимости отключить устройство нажмите кнопку  «Питание/Производительность» на корпусе устройства на 3 с. После этого вентилятор выключится, заслонка закроется, а устройство перейдет в режим «Ожидание».





Внимание!


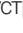
Если Вы намерены полностью выключить (обесточить) устройство на длительное время, после отправки команды на выключение дождитесь двойного звукового сигнала и только после этого извлеките вилку сетевого шнура из розетки. В противном случае заслонка может остаться открытой, и воздух с улицы под действием естественной тяги будет поступать через устройство в помещение.

5.3.10. Сброс к настройкам по умолчанию

В устройстве есть функция сброса к настройкам по умолчанию. В ходе ее выполнения все настройки, выставленные пользователем, изменятся на заводские. Сброс настроек может быть произведен с помощью ПО Tion Remote или кнопок управления. Для сброса к заводским настройкам без очистки списка сопряженных устройств выполните следующие шаги:

1. Переведите устройство в режим «Ожидание» и дождитесь звукового сигнала.
2. Одновременно нажмите кнопки  «Питание/Производительность» и  «Нагрев/Сопряжение» на 3 с.
3. Дождитесь шести звуковых сигналов.

Для сброса к заводским настройкам с очисткой списка сопряженных устройств²¹ выполните следующие шаги:

1. Переведите устройство в режим «Ожидание» и дождитесь звукового сигнала.
2. Отключите устройство от сети электропитания.
3. Одновременно нажмите кнопки  «Питание/Производительность» и  «Нагрев/Сопряжение», подключите устройство к сети электропитания и дождитесь шести звуковых сигналов.

Заводские значения параметров устройства указаны в таблице 5.4.

²¹ После выполнения сброса к заводским настройкам необходимо заново подключить смартфон к устройству (п. 5.4).

Таблица 5.4. Заводские значения параметров устройства

Параметр	Значение по умолчанию
Скорость воздушного потока, №	2
Температура нагрева, °C	+20
Режим работы	«Ожидание»
Счетчик ресурса фильтра, дней	180
Звуковые подтверждения	Включены

5.4. Работа под управлением ПО Tion Remote

Для появления возможности удаленного управления устройством необходимо подключить его к смартфону с помощью бесплатного ПО Tion Remote. Одновременно при помощи беспроводной технологии Bluetooth устройство может управляться только с одного смартфона.

Скачать приложение в магазинах приложений Google Play и App Store можно одним из следующих способов:

- отсканируйте QR-код с упаковки или рисунка 5.6;
- введите текст «Tion Remote» (без кавычек) в строку поиска магазинов приложений;
- перейдите с помощью браузера на смартфоне по ссылкам

 play.google.com/store/apps/details?id=com.tion.breezers

 itunes.apple.com/us/app/d1244645522?ls=1&mt=8



Рисунок 5.6. QR-коды для скачивания приложения Tion Remote

Для подключения устройства к смартфону включите на нем беспроводную технологию Bluetooth, установите и запустите ПО Tion Remote и следуйте дальнейшим инструкциям приложения. Процесс подключения займет не более минуты.

После успешного подключения устройства к смартфону с помощью ПО Tion Remote появляется возможность:

- переводить устройство в режим «Работа» или «Ожидание»;
- устанавливать температуру подогрева приточного воздуха с шагом 1°C;
- устанавливать любую из шести скоростей воздушного потока;
- выполнять сброс счетчика фильтра;
- обновлять программное обеспечение устройства.

Если подключение выполнено успешно, то устройство издаст двойной звуковой сигнал. В случае неудачного подключения прозвучит тройной звуковой сигнал.

Если подключение не завершилось успешно, убедитесь, что:

- на смартфоне включена беспроводная технология Bluetooth;
- устройство переведено в режим «Сопряжение»;
- версия операционной системы смартфона поддерживается приложением²²;
- расстояние между устройством и смартфоном не превышает 5 м;
- между устройством и смартфоном нет препятствий из материалов, способных ухудшать и экранировать радиосигнал (металл, бетон, гипс, мрамор, кирпич, вода);
- рядом с устройством и смартфоном отсутствуют источники помех беспроводной связи (микроволновые печи, системы спутникового телевидения, источники электроэнергии, радиотелефоны, беспроводные высокочастотные передатчики видеосигнала, беспроводные динамики, внешние мониторы, кабели с недостаточным экранированием, другие беспроводные устройства).

²² Стабильная работа программного обеспечения Tion Remote гарантируется на смартфонах с версиями операционных систем iOS 10 и Android 4.4 (API 19) и выше.

6. ПОДГОТОВКА К ЭКСПЛУАТАЦИИ

6.1. Распаковка и предварительный осмотр

Снимите транспортную упаковку и внимательно осмотрите устройство, чтобы убедиться в отсутствии повреждений, вызванных неправильной транспортировкой или хранением. Если Вы заметили какие-либо повреждения, свяжитесь с Сервисным центром организации-продавца, чтобы определить возможность дальнейшей эксплуатации устройства.



Внимание!

После хранения или транспортировки при низкой температуре оставьте устройство в теплом помещении на 2 ч во избежание выхода устройства из строя, образования конденсата и повреждения пластиковых деталей при монтаже.

Новое устройство может иметь характерный запах пластика. Его причиной, скорее всего, послужила транспортировочная упаковка. Включите устройство на скорость воздушного потока №6 на несколько часов. Если запах не уменьшается, обратитесь в Сервисный центр организации-продавца.

6.2. Монтаж

Для использования устройства по назначению необходимо провести работы по монтажу устройства на стену внутри помещения. Чтобы произвести монтаж устройства, следуйте инструкциям, указанным в настоящем разделе и на монтажном шаблоне.



Внимание!

Заводская гарантия распространяется только на устройства, смонтированные специалистами, имеющими сертификат от изготовителя. Требуется от специалиста по установке внести все необходимые сведения о монтаже в гарантийный талон.

1. Выберите предполагаемое место для установки устройства на стене помещения при помощи монтажного шаблона. Убедитесь, что предполагаемое место монтажа соответствует требованиям:
 - учтены все требования безопасности, указанные в разделе 3 настоящего Руководства по эксплуатации;
 - батареи отопления, шторы, мебель и другие предметы не мешают при монтаже и не создадут помех для нормальной работы устройства;
 - во время эксплуатации будет обеспечен свободный доступ к устройству для изменения настроек и контроля параметров работы по индикации;

- толщина стены составляет не менее 300 мм;
 - стена ровная, и будет обеспечено равномерное прилегание устройства к стене помещения;
 - конструкция стены допускает бурение вентиляционного канала (при необходимости проконсультируйтесь у специалистов);
 - в намеченных местах для сверления отверстий и бурения вентиляционного канала отсутствуют элементы инженерных коммуникаций (электропроводка, трубы отопления и т.п.), при необходимости используйте искатель скрытой проводки и/или металлоискатель;
 - для электрического питания устройства обеспечена возможность подключения к сети $230 \pm 10\%$ В~, 50 Гц, рассчитанной на нагрузку не менее 900 Вт (дополнительные приборы не должны подключаться к этому же источнику).
2. Выберите тип размещения устройства, исходя из желаемого направления потока воздуха (рис. 6.1).

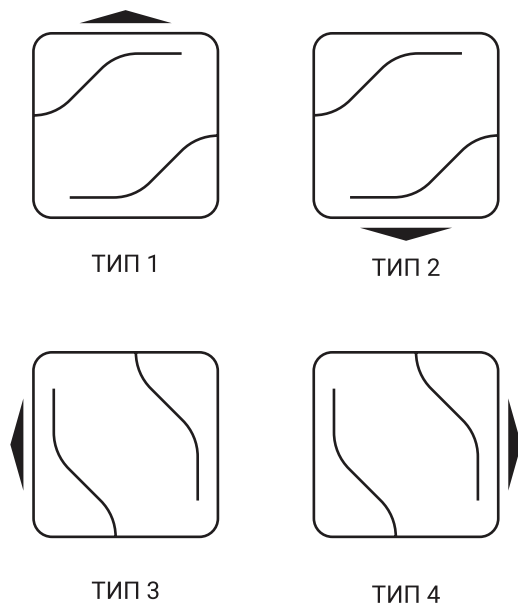


Рисунок 6.1. Типы размещения устройства

3. Сориентируйте шаблон для монтажа согласно выбранному типу размещения (рис. 6.2). Приложите шаблон для монтажа к стене и наметьте место для бурения канала воздуховода. Пробурите канал²³ воздуховода согласно требованиям, указанным на рисунке 6.3. Для предотвращения загрязнения отделки помещения при бурении используйте промышленный пылесос с водосборным кольцом.

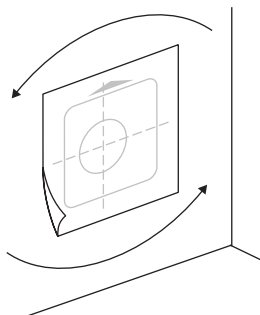


Рисунок 6.2.

Выбор типа размещения устройства

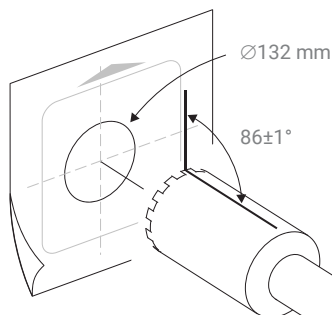


Рисунок 6.3.

Бурение вентиляционного канала

4. Оторвите круг (по линии перфорации), обозначающий вентиляционный канал, и совместите его с отверстием воздуховода. Используйте строительный уровень для обеспечения горизонтальности. Разметьте места для двух отверстий под дюбель-гвозди согласно выбранному типу размещения. Просверлите отверстия для двух дюбель-гвоздей согласно разметке и установите их (рис. 6.4).

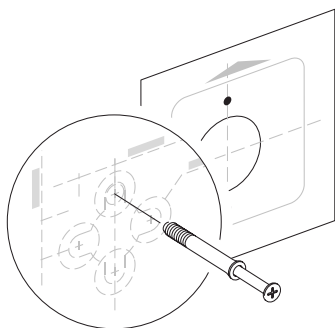


Рисунок 6.4. Установка дюбель-гвоздей

²³ Для закрепления установки алмазного бурения могут понадобиться дополнительные крепежные отверстия, которые не будут закрыты корпусом смонтированного устройства.

5. Подготовьте теплоизоляционную трубу с внутренним диаметром 110 мм и толщиной стенки 12–13 мм (далее по тексту – труба) для канала воздуховода.
6. Установите воздухозаборную решетку Tiop (далее по тексту – решетка) на трубу. Закрепите решетку на трубе с помощью самонарезающих винтов (рис. 6.5).

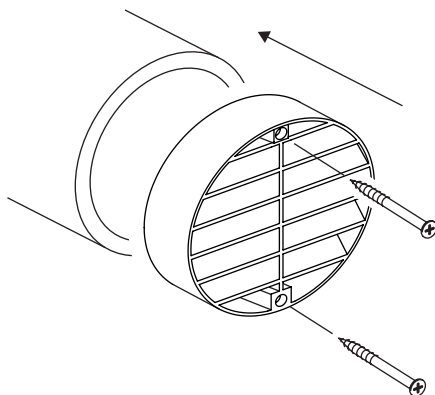


Рисунок 6.5. Размещение решетки

7. Установите трубу в воздушный канал, сориентировав решетку в сторону улицы (рис. 6.6). Ламели решетки должны быть направлены вниз. Выступающий внутрь помещения конец трубы отрежьте в один уровень со стеной. Нанесите нейтральный силиконовый герметик непрерывным контуром между трубой и вентиляционным каналом со стороны комнаты.

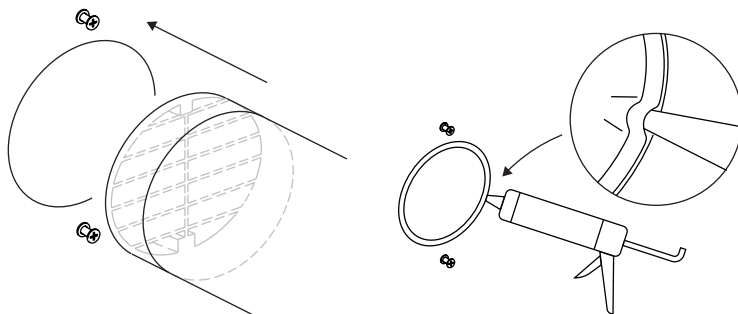


Рисунок 6.6. Установка теплоизоляционной трубы

- Приклейте уплотнительный элемент на стену. Вставьте фильтр в трубу (рис. 6.7). Край фильтра должен быть углублен в воздушном канале на 20 мм.

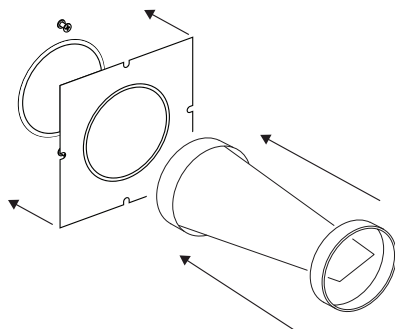


Рисунок 6.7. Установка фильтра и уплотнительного элемента

- Убедитесь, что длина, на которую шляпки дюбель-гвоздей выступают из стены, соответствует размерам, указанным на рисунке 6.8. Выведите кабель питания в нужную сторону по углублениям, расположенным на задней стенке устройства. Повесьте устройство на дюбель-гвозди, используя монтажные проушины в задней стенке устройства.



Внимание!

Не прилагайте чрезмерных усилий при совмещении дюбель-гвоздей с проушинами. При правильных действиях усилие не требуется.

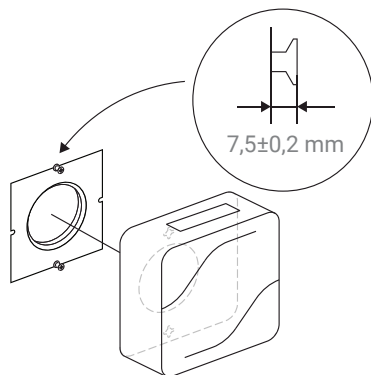


Рисунок 6.8. Навешивание устройства

- Подключите вилку кабеля питания устройства к сети электропитания (п. 6.3).

6.3. Электрическое подключение

Перед вводом устройства в эксплуатацию необходимо подключить его к сети электрического питания. Устройство можно подключить к сети электропитания с помощью кабеля с вилкой.

Параметры сети: однофазная, $230 \pm 10\%$ В~, 50 Гц с защитным заземлением. Допустимая мощность для выбранной линии питания – не менее 900 Вт.

После подключения питания устройство перейдет в режим «Ожидание» (п. 5.3.4).



Внимание!

При повреждении шнура питания его замену во избежание опасности должны производить изготовитель, сервисная служба или подобный квалифицированный персонал. Если кабель питания был поврежден, обратитесь в Сервисный центр организации-продавца.

7. СЕРВИСНОЕ ОБСЛУЖИВАНИЕ

Устройство в процессе эксплуатации нуждается в периодическом сервисном обслуживании. Обслуживание устройства заключается в замене фильтра по мере выработки им своего ресурса. Замену фильтра нужно осуществлять не реже одного раза в полгода²⁴.

7.1. Процедура замены фильтра

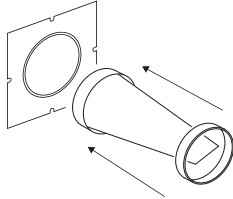
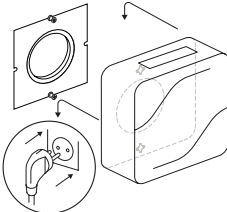
Замена фильтра необходима по мере выработки им своего ресурса. Для замены фильтра выполните последовательность шагов, приведенных в таблице 7.1.

Таблица 7.1. Замена фильтра

№	Действие	Иллюстрация
1	<p>Переведите устройство в режим «Ожидание»</p> <p>Осторожно!</p> <p>Перед проведением работ необходимо отключить устройство от сети электропитания, выдернув вилку кабеля питания из розетки.</p>	
2	<p>Снимите устройство со стены и разместите его на ровной мягкой поверхности</p>	
3	<p>Извлеките отработанный фильтр из воздушного канала и утилизируйте²⁵ его</p>	

²⁴ Ресурс фильтра зависит от условий эксплуатации и скорости воздушного потока.

²⁵ Специальных мер при утилизации отработанного фильтра не требуется.

4	Удалите заводскую упаковку с нового фильтра и установите его в воздушный канал. Край фильтра должен быть углублен в воздушном канале на 20 мм	
5	Навесьте устройство на стену и включите вилку кабеля питания в розетку	

7.2. Устранение неисправностей

При возникновении нештатной ситуации, в зависимости от ее критичности, устройство автоматически переходит из режима «Работа» в режим «Предупреждение» или режим «Ошибка».

Режим «Предупреждение» уведомляет пользователя о выходе условий эксплуатации за допустимый диапазон. При этом устройство перейдет в режим «Ожидание», а первый светодиод будет мигать желтым цветом (рис. 7.1).

Если температура уличного воздуха соответствует диапазону допустимой температуры эксплуатации, указанному в таблице 4.1, пожалуйста, обратитесь в Сервисный центр организации-продавца. Если температура выходит за диапазон, дождитесь, пока потеплеет / похолодает, и переведите устройство в режим «Работа».

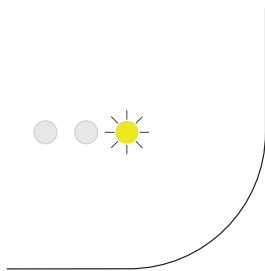


Рисунок 7.1. Индикация режима «Предупреждение»

Режим «Ошибка» уведомляет пользователя о критичной нештатной ситуации. В этом случае устройство перейдет в режим «Ожидание», а все три светодиода панели индикации будут гореть красным цветом (рис. 7.2). При возникновении индикации режима «Ошибка» выключите устройство, обесточьте его (отсоедините от розетки электрической сети) на 5 с и включите снова. Если индикация не исчезла, обратитесь в Сервисный центр организации-продавца.

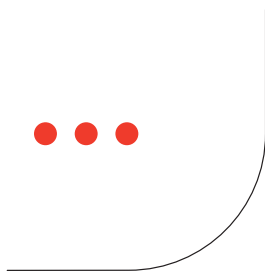


Рисунок 7.2. Индикация режима «Ошибка»

Если к устройству с помощью ПО Tion Remote подключен смартфон, в приложении будут отображаться иконка и код предупреждения (рис. 7.3, поз. 1) или ошибки (рис. 7.3, поз. 2). Список возможных ошибок и предупреждений представлен в таблице 7.2.

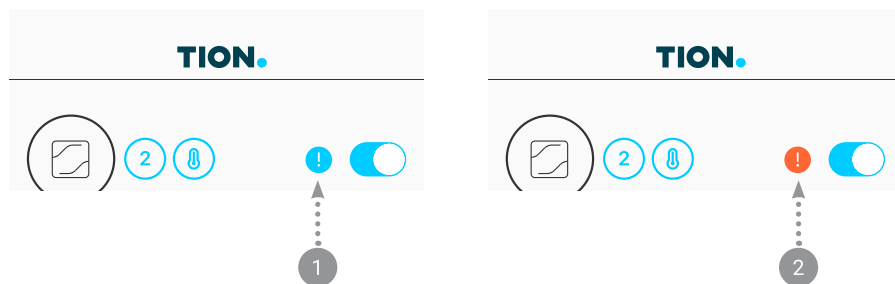


Рисунок 7.3. Индикация режимов «Предупреждение» (1) и «Ошибка» (2) в ПО Tion Remote

Таблица 7.2. Перечень ошибок и предупреждений

Код	Тип	Описание
WS01	Предупреждение	Входная температура выше +50°C
WS02	Предупреждение	Входная температура ниже: <ul style="list-style-type: none"> -25°C для устройств в комплектации Tion Бризер Lite; 0°C для устройств в комплектации Tion Бризер Lite Eco
WS03	Предупреждение	Температура внутри устройства выше +60°C
WS04	Предупреждение	Температура внутри устройства ниже +5°C
EC01, EC02, EC03	Ошибка	Ошибка работы заслонки
EC04, EC05, EC06, EC11	Ошибка	Ошибка работы нагревателя
EC07, EC08, EC09, EC10	Ошибка	Ошибка измерения температуры